

Motor 4TNV98

Maximale Leistung 46,5 kW - 63,2 PS

Betriebsgewicht 9.100 kg

ES 90 UR

Konkrete Lösungen. Zu jeder Zeit



 **EUROCOMACH®**

TECHNISCHE MERKMALE

Betriebsgewicht (mit Gummiketten)	kg	9.100
Betriebsgewicht (mit Stahlketten)	kg	9.420
Fahrgeschwindigkeit	km/h	1 ^a : 0 ÷ 2,6 / 2 ^a : 0 ÷ 5,2
Drehgeschwindigkeit	rpm	12

MOTOR

Modell	YANMAR 4TNV98	
Leistung (2.200 rpm)	kW - PS	46,5 - 63,2
Hubraum	cc	3.319
Anzahl Zylinder	n°	4
Kühlung	Wasser	
Verbrauch	lt/h	8,7
Lichtmaschine	V (A)	12 (40)
Batterie	V (Ah)	12 (100)

HYDRAULIKANLAGE

Anlagentyp	Load Sensing System mit "Flow Sharing" Steuerblock		
Hydraulik Pumpe	1 variable LS-Kolbenpumpe + 1 Zahnradpumpe		
Hubraum der Pumpen	cc	84 + 9	
Pumpenleistung	lt/min	185 + 20	
Max. Kalibrationsdruck der Anlage	bar	290 - 200 -35	
Zusatzhydraulik niedriger Ölfuss (hoher Ölfuss):	Maximale Fluss Maximal Druck	lt/min bar	40 ÷ 60 (100) 290 (200)

LEISTUNGSMERKMALE

Max. Grabtiefe mit Standardausleger (verlängerter Ausleger)	mm	4.220 (4.580)
Max. Ausladehöhe mit Kabine und Standardausleger (verlängerter Ausleger)	mm	5.450 (5.670)
Brechkraft am Löffel (Standardausleger) ISO 6015	daN	5.500
Brechkraft am Ausleger (Standardausleger) ISO 6015	daN	4.350
Zugkraft	daN	7.960
Bodendruck mit Schutzdach (mit Gummiketten)	kg/cm ²	0,45
Max. überwindbare Steigung	60% - 30°	

ABMESSUNGEN

Maximale Breite	mm	2.320
Gesamthöhe	mm	2.560
Hinterer Drehradius	mm	1.155
Länge des Auslegers std (optional)	mm	1.760 (2.110)
Kettenbreite	mm	450
Anzahl Rollen (pro Seite)	n°	5/1 (Gummiketten) 6/1 (Stahlketten)

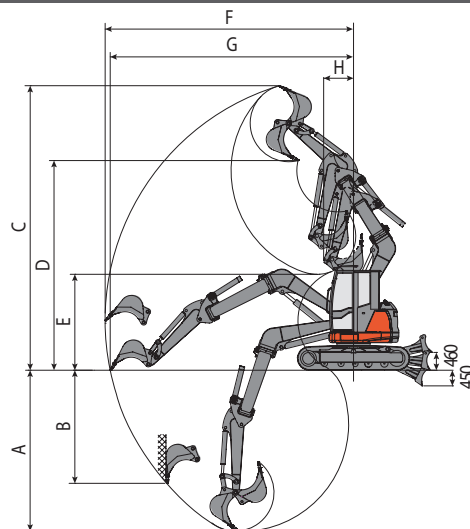
FÜLLMENGEN

Dieseltank	lt	105
Hydrauliköltank	lt	90
Fassungsvermögen Hydrauliksystem	lt	120
Fassungsvermögen Kühlsystem	lt	25
Motoröl	lt	10

STEUERUNGEN

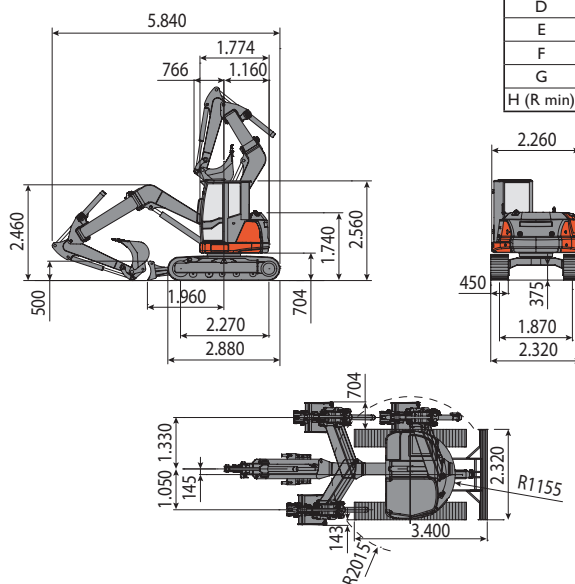
Hauptarm, Löffel, Löffel und Oberwagen Drehung	2 servogesteuerte joysticks
Fahrtrieb (inkl. Gegenlauf)	2 servogesteuerte Hebel
Planierschild	1 servogesteuerte Hebel
Zusatzhydraulik (einfacher oder doppelter Effekt)	Elektroproportionaler Kippschalter auf rechtem Joystick
Parallelverschiebung	Elektroproportionaler Kippschalter auf linkem Joystick

ES 90 UR



Standard Ausleger (1.760 mm)			
	linkes	zentrum	rechts
A	3.840	4.220	3.530
B	2.860	3.200	2.575
C	7.050	7.380	6.780
D	5.130	5.450	4.860
E	2.120	2.460	1.860
F	6.070	6.450	5.770
G	5.030	6.320	5.610
H (R min)	1.465	1.180	2.080

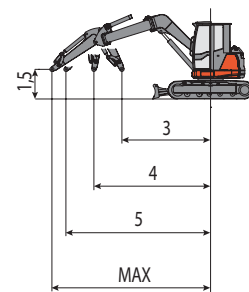
Verlängerter Ausleger (2.110 mm)			
	linkes	zentrum	rechts
A	4.195	4.580	3.880
B	3.230	3.590	2.950
C	7.280	7.600	7.010
D	5.340	5.670	5.070
E	1.795	2.120	1.540
F	6.380	6.760	6.075
G	6.240	6.630	5.920
H (R min)	1.540	1.260	2.090



HUBLAST

Öffnung des Arms in Bezug auf Rotationszentrum (m)
Hublast (kg) auf 1,5 m Höhe

	3	4	5	MAX
Frontal mit abgesenktem Planierschild	3740	2815	2270	2050
Frontal mit angehobenen Planierschild	2435	1745	1295	1185
Seitlich	2590	1690	1210	1010



Hebekraft basierend auf ISO-Norm 10567 und überschreitet nicht mehr als 75% der Kipplast oder 87% der hydraulischen Hebe-Kapazität der Maschine.



EUROCOMACH[®]

MADE IN ITALY

Sampierana S.p.a.

47021 S.Piero in Bagno (FO)
via Leonardo da Vinci, 40

Tel +39 0543.904211

Fax +39 0543.918520

www.eurocomach.com