

**Motor V2607-DI**

**Maximale Leistung 33,8 kW - 46,0 PS**

**Betriebsegewicht 5.150 - 5.250 kg**

**ES 50 ZT**

**Konkrete Lösungen. Zu jeder Zeit**





# TECHNISCHE MERKMALE

Betriebsgewicht mit Schutzdach (mit Gummiketten)	kg	5.150
Betriebsgewicht mit Kabine (mit Gummiketten)	kg	5.250
Fahrgeschwindigkeit	km/h	1 <sup>a</sup> : 0 ÷ 2,6 / 2 <sup>a</sup> : 0 ÷ 5,2
Drehgeschwindigkeit	rpm	11

## MOTOR

Modell	KUBOTA V2607-DI	
Max Leistung (2.200 rpm)	kW - PS	33,8 - 46,0
Hubraum	cc	2.615
Anzahl Zylinder	n°	4
Kühlung	Wasser	
Verbrauch	lt/h	6,1
Lichtmaschine	V (A)	12 (60)
Batterie	V (Ah)	12 (100)

## HYDRAULIKANLAGE

Anlagentyp	Load Sensing System mit "Flow Sharing" Steuerblock	
Hydraulik Pumpe	1 variable LS-Kolbenpumpe+ 1 Zahnradpumpe	
Hubraum der Pumpen	cc	65 + 8
Pumpenleistung	lt/min	140 + 17
Max. Kalibrationsdruck der Anlage	bar	260
Hilfsanlage:	Maximale Fluss	lt/min
	Maximal Druck	bar
		70
		200

## LEISTUNGSMERKMALE

Max. Grabtiefe mit Standardausleger (verlängerter Ausleger)	mm	3.600 (3.750)
Max. Ausladehöhe mit Kabine und Standardausleger (verlängerter Ausleger)	mm	3.950 (4.050)
Brechkraft am Löffel (Standardausleger) ISO 6015	daN	4.500
Brechkraft am Ausleger (Standardausleger) ISO 6015	daN	2.800
Zugkraft	daN	5.200
Bodendruck mit Schutzdach (mit Kabine)	kg/cm <sup>2</sup>	0,33 (0,34)
Max. überwindbare Steigung	60% - 30°	

## ABMESSUNGEN

Maximale Breite	mm	1.980
Gesamthöhe	mm	2.560
Hinterer Drehradius	mm	1.000
Länge des Auslegers std (optional)	mm	1.500 (1.650)
Kettenbreite	mm	400
Anzahl Rollen (pro Seite)	n°	5/1

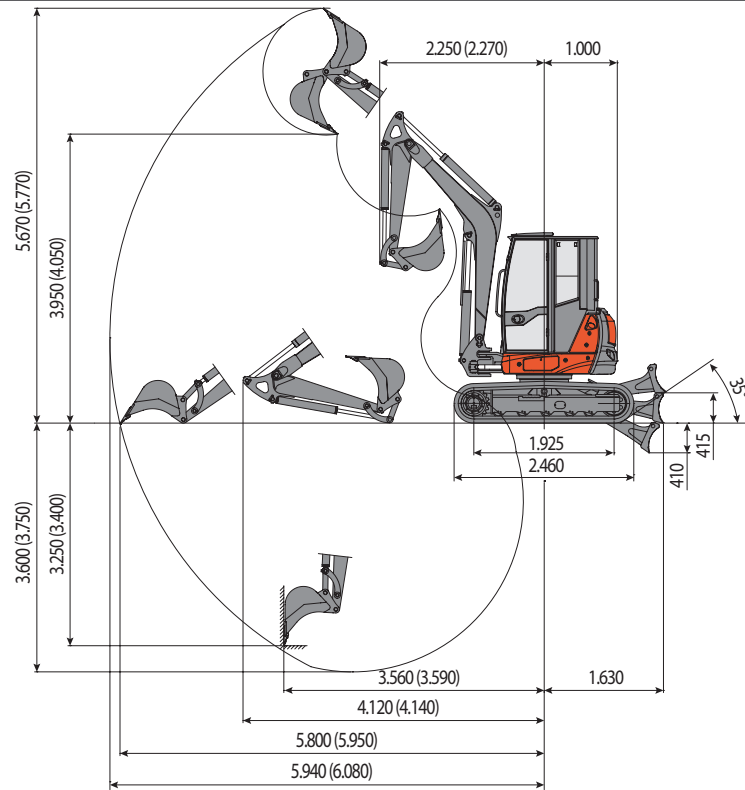
## FÜLLMENGEN

Dieseltank	lt	70
Hydrauliköltank	lt	65
Fassungsvermögen Hydrauliksystem	lt	85
Fassungsvermögen Kühlsystem	lt	12
Motoröl	lt	9

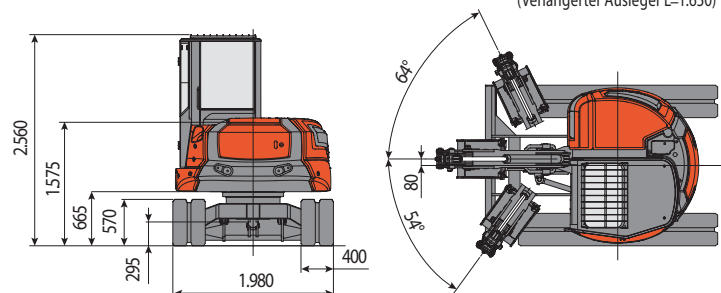
## STEUERUNGEN

Hauptarm, Löffel, Löffel und Oberwagen Drehung	2 servogesteuerte joysticks	
Fahrantrieb (inkl. Gegenlauf)	2 servogesteuerte Hebel	
Planierschild	1 servogesteuerte Hebel	
Zusatzhydraulik(einfacher oder doppelter Effekt)	Elektroproportionaler Kippschalter auf rechtem Joystick	
Schwenkung	Elektroproportionaler Kippschalter auf linkem Joystick	

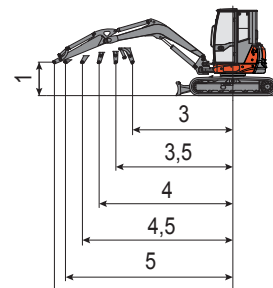
# ES 50 ZT



Standard Ausleger L=1.500  
(Verlängerter Ausleger L=1.650)



HUBLAST					
Öffnung des Arms in Bezug auf Rotationszentrum (m)					
Hublast (kg) auf 1,0 m Höhe					
	3	3,5	4	4,5	MAX
Frontal mit abgesenktem Planierschild	2314	1888	1605	1427	1296
Frontal mit angehobenen Planierschild	1287	1020	844	704	600
Seitlich	1136	934	759	628	536



Hebekraft basierend auf ISO-Norm 10567 und überschreitet nicht mehr als 75% der Kipplast oder 87% der hydraulischen Hebe-Kapazität der Maschine.



**EUROCOMACH®**

MADE IN ITALY

**Sampierana S.p.a.**

47021 S.Piero in Bagno (FO)

via Leonardo da Vinci, 40

Tel +39 0543.904211

Fax +39 0543.918520

www.eurocomach.com